

# מערכת אוורור וסינון אוויר דגם סופה-300 ל-50 איש

## הוראות הפעלה

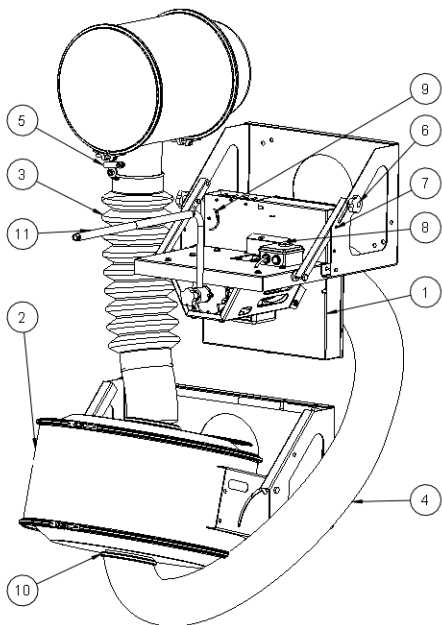
**ו) הוראות כלליות**  
יש למגן את שקע החשמל של המערכת (230 וולט, 50 הרץ) ע"י נתיך 10 אמפר.

**ז) הוראות אחזקה**  
מומלץ להפעיל את המפוח אחת לחודש, לפי סעיף א (ללא פתיחת המסנן) הזמן בדיקה תקופתית אחת לשנה

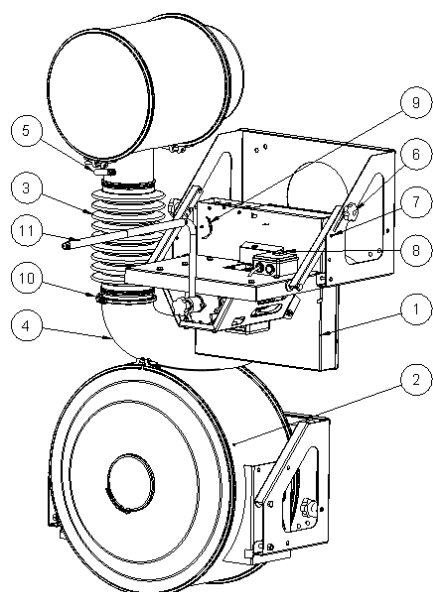
במקרה של תקלה או להזמנת בדיקה יש לפנות למחלקת שירות 04-6401136

**ח) הוראות אחזקה**  
אין לגעת בחלקים נעים בזמן הפעלת המערכת. למעט הפעלת המערכת, כל פעולה אחרת כגון פירוק, הרכבה, שינוי, חיזוק חלקים וכו' תיעשה רק על ידי טכנאי מוסמך מטעם החברה.

### הכנסת אוויר מסונן – אירוע לא קונבנציונלי



### הכנסת אוויר צח – אירוע קונבנציונלי



- א) הכנסת אוויר צח (באירוע קונבנציונלי)**
1. סגור את פתחי המרחב המוגן כולל דלתות וחלונות.
  2. הרם את המפוח (1) למצב עבודה אופקי ונעל את מיקומו באמצעות ידיות הנעילה (6) ופין אבטחה (7)
  3. חבר את קצה הצינור השרשורי (4) לצינור הגומי הגמיש (3) באמצעות חבק הצינור (10)
  4. הכנס את תקע החשמל אל השקע בקיר.
  5. הפעל את המפוח החשמלי באמצעות המתג המואר שעל קופסת החשמל (8)
  6. ווסת את זרימת האוויר באמצעות המשנק (5) כך שמד ספיקת האוויר (9) יצביע על מצב אוורור (כ-600 מק"ש).

- ב) הכנסת אוויר מסונן (באירוע לא קונבנציונלי)**
1. סגור את פתחי המרחב המוגן כולל דלתות וחלונות.
  2. הרם את המפוח (1) למצב עבודה אופקי ונעל את מיקומו באמצעות ידיות הנעילה ופין אבטחה (6).
  3. הסירו את מכסה המסנן מפתחו התחתון (הפתח הגלוי) (10)
  4. חבר את קצה הצינור השרשורי (4) לפתח המסנן (10)
  5. הוציאו את פין האבטחה (7) של המסנן ופתחו את המסנן למצב עבודה.
  6. פתחו את מכסה המסנן העליון וחברו את צינור הגומי הגמיש (3) באמצעות חבק הצינור (10) לפתח זה.
  7. הכנס את תקע החשמל אל השקע בקיר.
  8. הפעל את המפוח החשמלי באמצעות המתג המואר שעל קופסת החשמל (8)
  9. ווסת את זרימת האוויר באמצעות המשנק (5) כך שמד ספיקת האוויר (9) יצביע על מצב סינון (כ-300 מק"ש).

- ג) בעת הפסקת חשמל**
1. פתח את המשנק (5) למצב פתוח
  2. הוצא את הידית (11) ממקומה מאחורי המסנן והצמד אותה לציר המפוח
  3. סובב את הידית בכיוון השעון כך שמד הספיקה יורה על מצב סינון כ-300 מק"ש). לפעולה זו נדרשים 2 אנשים.

- ד) בהישמע אות הרגעה**
1. כבה את המפוח באמצעות המתג (8)
  2. **באם אין חשש שהמסנן הזדהם** - יש לנתקו מהצנרת ולסגור את 2 פתחיו באמצעות המכסים.
  3. הזמן שירות אחזקה של החברה לבדיקת וריענון המערכת.
  4. **במידה והמסנן הזדהם – אין לגעת בו ואין לנתקו.** יש לפנות לרשות המוסמכת.



אין לנעת אין להניח יד על המערכת ובקרבתה

להרחיק ילדים בכל עת

לשימוש בשעת חירום כלכד

**במידה ומותקנת יותר ממערכת אחת – בשעת אמת יש להפעיל את כל המערכות במרחב המוגן**

ר.איל מערכות בע"מ  
רמז 11, עפולה 1855511  
טל: 04-6401136 [www.EyalSystems.co.il](http://www.EyalSystems.co.il)