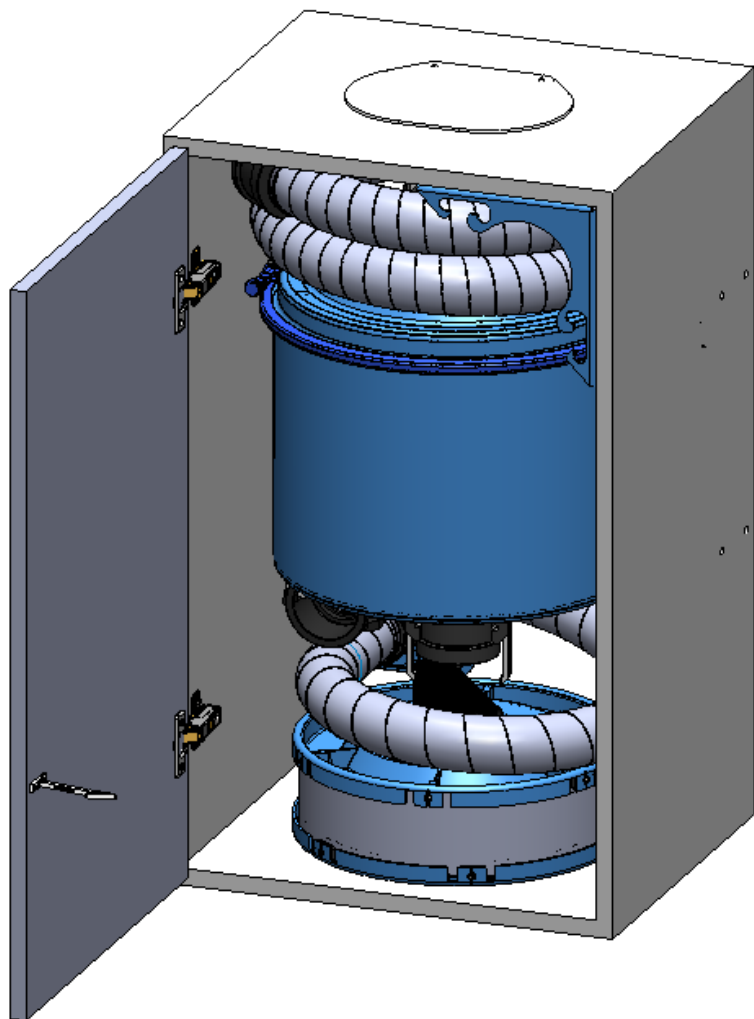


# חוברת הפעלה ותחזוקה

מערכת מיגון אב"כ לממ"ד – רקיע 6



**רכיבי המערכת**

- מחזיק מפוח
- צינור אויר נכנס (שקוף)
- מסנן
- צינור אויר נקי (אפור)

- הוראות הפעלה
- מפוח ידני



**מפוח חשמלי**

**ספק כוח**

שקע זינה

מתג הפעלה (מואר)

צינור יניקה (מחובר למפוח)

תקע חשמלי



- שסתום אויר נכנס (נמצא במישור הקיר בסמוך לארונית)
- שסתום לחץ יתר (נמצא במישור הקיר, בצדו השני של החדר)
- שבת

לקוח נכבד,

חברת ר. אייל מערכות גאה שבחרת להתקין בביתך מערכת סינון אוויר נגד חומרי לחימה ביולוגים וכימיים. מערכת זו, המותקנת במרחב המוגן הדירתי, מאפשרת לך ולמשפחתך, שהייה בטוחה לאורך זמן בתוך בממ"ד ללא צורך בחבישת מסכות אב"כ.

אנו ממליצים לקרוא בעיון את תוכן חוברת הדרכה זו, ואף לתרגל את הפעלת המערכת, בהתאם להוראות התרגול, בזמן רגיעה, על מנת להכין עצמך לזמן חרום.

<u>עמוד</u>	<u>תוכן עניינים</u>
3	1. הנחיות בטיחות
4	2. עקרון הפעולה
5	3. הוראות הפעלה
10	4. מעבר משגרה לחרום
10	5. מעבר מחרום לשגרה (בזמן רגיעה)
11	6. אחזקת המערכת
11	7. תרגול המערכת
12	8. צור קשר
13	9. תעודת אחריות

### 1. הוראות בטיחות

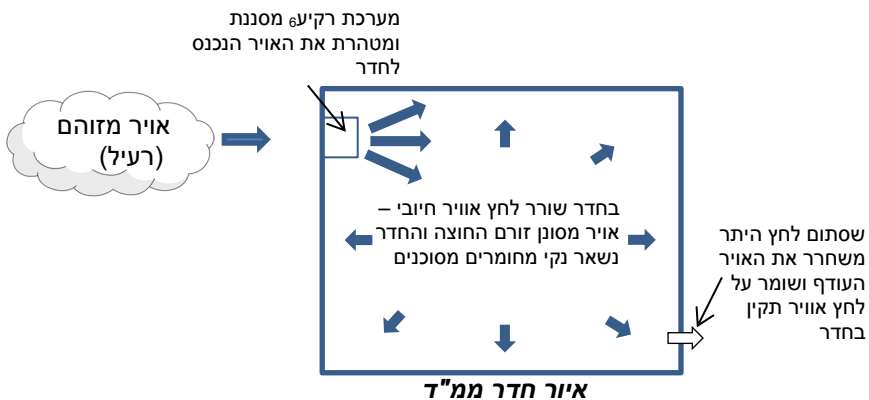
- יש להשתמש במערכת רק בהתאם להוראות בחוברת זו.
- לפני חיבור הספק למתח החשמל בדוק את שלמות הספק, התקע וכבלי הזינה.
- בדוק שאין שום דבר חריג כגון רטיבות, כרסום של נברנים או חריג אחר
- במידה וספק הכוח או כבל הזינה לספק הכוח ניזוק, אין להשתמש בו ויש להחליפו ע"י חשמלאי מוסמך או ע"י טכנאי חברת אייל מערכות.
- יש למנוע מילדים גישה לארונית המערכת או לרכיביה.
- במידה ומתגלים נזקים במערכת יש ליצור קשר עם היצרן באופן מידי. אין לנסות לתקן פגמים באופן עצמאי.

## עקרון הפעולה

מערכת סינון האב"כ רקיע<sup>6</sup> מאפשרת שהייה בטוחה לאורך זמן לך ולמשפחתך במרחב המוגן על ידי ביצוע הפעולות הבאות:

1. יניקת אוויר מסוּן ונקי לחדר.
2. מניעת כניסה של חומרי לחימה כימיים או ביולוגים לחדר.
3. פינוי גז הפחמן הדו-חמצני העודף מהחדר, הנוצר מנשימה, ואספקת חמצן טרי לחדר.
4. מפוח המערכת, בין אם ידני ובין אם חשמלי, יונק אוויר מחוץ לחדר דרך שסתום ההדף, המגן בעת פיצוץ, אל תוך מסנן האב"כ
5. המסנן מסנן ומטרה את האוויר בסינון תלת-שלבי. שלב ראשון סינון אבק, שלב שני סינון עדין שלב שלישי סינון חומרים כימיים ובקטרילוגיים. המפוח בונה לחץ יתר קל בחדר, ולכן גם אם יש דליפות קטנות בחדר, אוויר נקי ידלוף החוצה ואוויר מזוהם לא יכנס.
6. שסתום לחץ היתר מווסת את הלחץ בחדר ושומר על לחץ קבוע ותקין. בנוסף השסתום בנוי באופן שמגן על היושבים בחדר מפיצוץ שעלול להתרחש בחוץ
7. שסתום הכניסה מאפשר כניסה של אויר פנימה ובו בעת מגן נגד פיצוץ שעלול להתרחש בחוץ

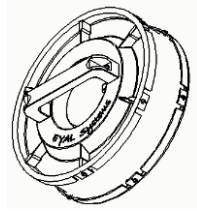
## כאשר השבשבת בשסתום לחץ היתר מסתובבת, החדר נמצא בלחץ יתר תקין וניתן לשהות בחדר ללא מסכות אב"כ



### 3 הוראות הפעלה

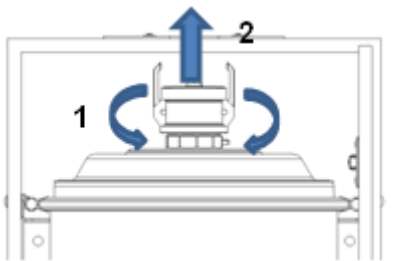
#### מפוח ידני

צינור אוויר  
נכנס (שקוף)

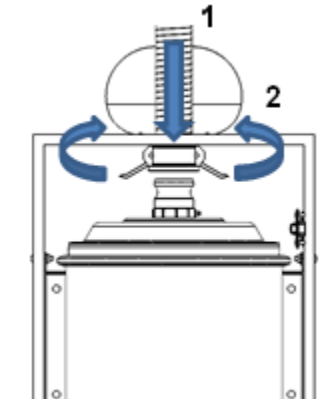


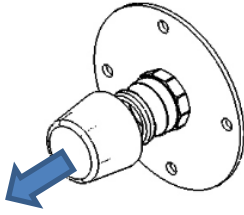
1. הוציאו מהארונות את הצינור העליון (השקוף) ואת המפוח הידני. במפוח הידני נשתמש רק במצב חרום כאשר אין חשמל נעבור למצב הפעלה ידנית, בינתיים הניחו אותו בצד.

2. פתחו והסירו את שני פקקי המסנן, גם העליון וגם התחתון. שחררו הפקקים נעשה על ידי משיכת זרועות ההידוק לצדדים. הזרועות קשורות בחותם אותו יש לקרוע

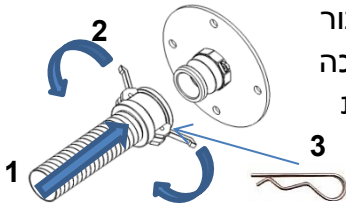


3. השחילו אחד מקצוות הצינור דרך הפתח העליון בארונות וחברו לפיית המסנן העליונה. הדקו באמצעות זרועות ההידוק



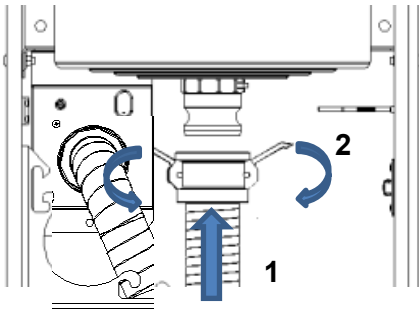


4. הסירו את המכסה משסתום הכניסה, הנמצא במישור הקיר, בסמוך לארונות



5. חברו את הקצה החופשי של הצינור השקוף לשסתום הכניסה. יש להצמיד את הצינור לפיית השסתום ולאטום באמצעות משיכה בזרועות ההידוק. וודאו נעילה באמצעות פני האבטחה המצורפים

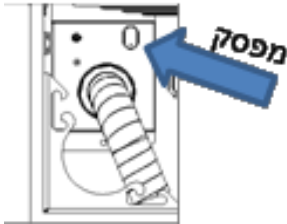
6. חברו את הצינור התחתון, האפור, לפיית המסן התחתונה. הדקו באמצעות זרועות ההידוק.



### מצב א – מצב הפעלה חשמלי

יש להשתמש במצב זה, אלא אם יש הפסקת חשמל

7.א. וודאו שצדו השני של הצינור האפור מחובר למפוח החשמלי בגב הארזית.



8.א. חברו את המפוח החשמלי לחשמל באמצעות ספק הכוח המצורף ראה רכיבי המערכת – עמ' 1

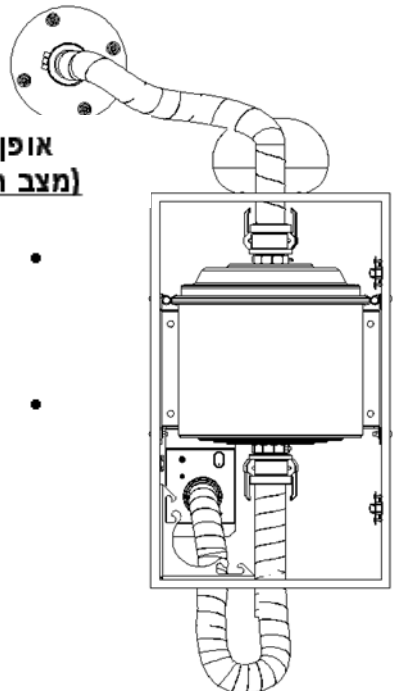
9.א. הפעילו את המפוח החשמלי באמצעות המתג בחזיתו. נורית אדומה תידלק על המפסק.

10.א. במידה והחדר אטום, מאוורר החיווי בשסתום לחץ היתר (הנמצא במישור הקיר המרוחק מהארזית) יסתובב בצורה רציפה.



### אופן חיבור הצינורות (מצב הפעלה חשמלי)

- המפוח החשמלי עשוי להיות בצד שמאל (בהתאם לכיוון פתיחת הדלת) בארזית המותקנת נמוך, מחזיק המפוח הידני יותקן באחת הפינות העליונות של הארזית. (כמופיע באיור 7.ב)



### מצב ב - מצב הפעלה חירום ידני

במידה ויש הפסקת חשמל יש לחבר את המפוח הידני ולתפעל את המערכת

#### באופן ידני

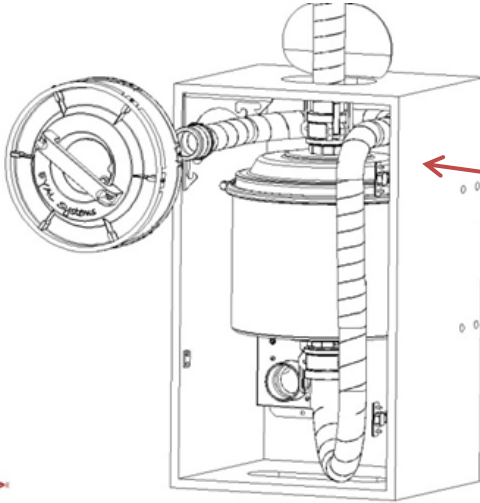
יש לבצע את שלבים 1-6 לפי הוראות הפעלת המערכת

ב.7. נתקו את הצינור האפור מהמפוח החשמלי.

במידה ומחזיק המפוח נמצא בחלק העליון של הארונות, יש להעביר את הצינור מסביב לפיה העליונה של המסנן כמתואר בציור.

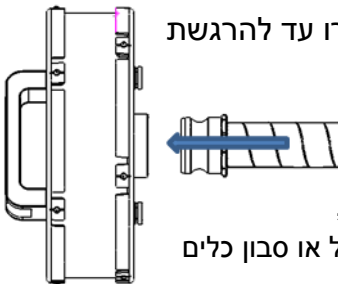
במידה ומחזיק המפוח נמצא בחלק התחתון של הארונות, יש להכניס את עודף הצינור לחריץ בתחתית הארונות כפי שמופיע במשבצת ב.9 בשלב 1.

האיור מתייחס לארונות עם דלת שנפתחת ימינה. אם אצלך הדלת נפתחת שמאלה התמונה היא תמונת ראי



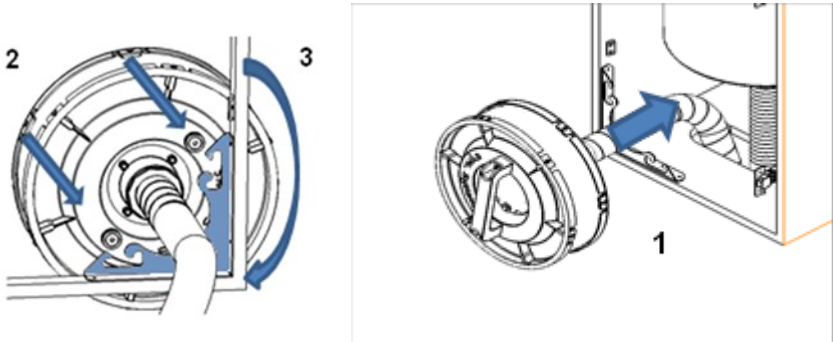
ב.8. יש לחבר את הקצה המשוחרר

של הצינור למפוח הידני. יש להחדירו עד להרגשת "קליק".



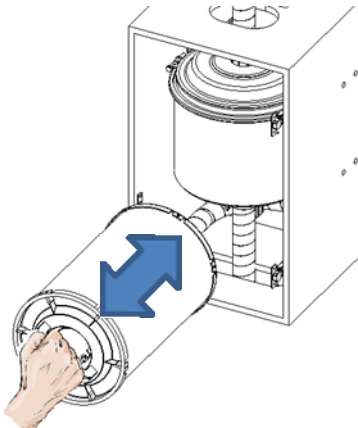
• במידת הצורך על מנת להקל בביצוע החיבור, ניתן לשמן את המחבר עם וזלין או שמן בישול או סבון כלים

9.ב. יש לחבר את המפוח הידני לארונית באמצעות מחזיק המפוח. בגב המפוח הידני ישנם שני מחברי כפתור עם חריץ. יש לכוון את החריצים במחברי הכפתור לחריצים במחזיק המפוח ולהחדיר בזווית אלכסונית. יש לנעול את המפוח למקומו ברבע סיבוב.



10.ב. יש להפעיל את המפוח בתנועה מחזורית (כמו אקורדיון) בקצב של כ-22 מחזורים בדיקה (מחזור שלם כל 3 שניות בערך) יש לוודא שהמאוורר על גבי שסתום לחץ היתר, הנמצא במישור הקיר,

מסתובב בצורה קבועה.



• במידה וחוזר החשמל יש לעבור למצב הפעלה חשמלי

#### **4. מעבר משגרה לחרום**

במידה והוכרז מצב חרום והציבור נקרא להערך לקראת מגננה מומלץ לבצע את הפעולות הבאות:

- פתחו את הארונית, עברו על הוראות ההפעלה ולימדו אותן היטב
- הוציאו את המפוח הידני וצינור האויר הנכנס (צינור שקוף) (שלב 1)
- חברו את אחד מקצוות הצינור השקוף לשסתום הכניסה (שלים 4+5)

#### **חיבור למצבר**

מערכת רגיעה<sup>6</sup> שרכשתם מצוידת בכבל חיבור למצבר. כבל זה תואם לכל מצבר 12 וולט סטנדרטי (כדוגמת מצבר של רכב או של אזעקה). במידה והוכרז מצב חירום, מומלץ להצטייד במצבר ולאפסנו בממ"ד בסמוך למערכת. מומלץ גם לבדוק שהנכם יודעים לחבר את המצבר ולהפעיל את המערכת באמצעותו. הכבל מתחבר למערכת במקום כבל ספק הכוח ולמצבר באמצעות תפסי "תנינים". **בסוף הבדיקה יש לחזור ולחבר את המפוח לספק הכוח.**

בנוסף מומלץ להכין בממ"ד:

- אוכל עמיד (כגון: קופסאות שימורים, חטיפים, קרקרים וכיוב')
- בקבוקי מים
- רדיו הפועל על סוללות
- פנס/תאורת חרום
- דלי עם מכסה
- ערכת עזרה ראשונה
- מטען למכשיר סלולרי ו/או טלפון קוי (הפועל ללא צורך בחשמל)

#### **5. מעבר מחרום לשגרה (בזמן רגיעה)**

בעת הודעת הרגיעה ואישור לצאת מהמרחב המוגן יש לנתק את הצינורות מהמסנן ולסגור את פתחי המסנן עם הפקקים המצורפים.

**יש להשאיר את המסנן סגור בכל עת שהמערכת אינה בשימוש.**

## **6. אחזקת המערכת**

המערכת שברשותך, אינה זקוקה לפעילות תחזוקתית.

יחד עם זאת, מומלץ להפעיל את המפוח אחת לשנה. (ללא חיבור הצינור למסנן-אלא חיבור ספק הכוח לחשמל והפעלת מתג ההפעלה בלבד.) הפעל למספר דקות.

פעולה זו נועדה לוודא שאם יתרגש עלינו מצב חרום, המערכת שברשותך תקינה.

במידה והמפוח אינו פועל פנה מיידית ליצרן לטיפול בתקלה.

ניקוי המפוח באמצעות מטלית יבשה בלבד

## **7. תרגול המערכת**

אנו ממליצים לא להמתין עם הכרת המערכת לזמן חרום. מומלץ לתרגל על השלבים של "מעבר לחרום", לתרגל את פתיחת וסגירת המערכת, כמובן ללא פתיחת המסנן! אנו מקווים שמערכת זו תעניק בטחון למשפחתך והלוואי ולא יהיה בה שימוש.

## 8. צור קשר

חברת ר.אייל מערכות עומדת לרשותך לכל שאלה או תקלה:

כתובת: רמז 11, עפולה עילית 18555

טלפון: 04-6401136

פקס: 04-6401137

דואר אלקטרוני: [mail@eyalair.co.il](mailto:mail@eyalair.co.il)

אתר החברה: [WWW.EyalSystems.co.il](http://WWW.EyalSystems.co.il)

## 9. תעודת אחריות

1. מערכת זו פותחה, יוצרה ונבדקה במפעל ר.אייל מערכות בע"מ, בהתאם לתקן 4570 ובאישור ופיקוח של מכון התקנים הישראלי.
2. אחריות זו חלה רק על מערכת שהותקנה על ידי טכנאי מוסמך מטעם ר.אייל מערכות בלבד.
3. אחריות זו חלה על מרכיבי המערכת המקוריים למשך 12 חודשים מיום ההתקנה.
4. אחריות זו חלה על המסנן רק במידה ולא הוסרו פקקי המסנן והחותם על גבי הפקקים נשאר שלם.  
הסרת החותם מבטלת את האחריות על המערכת
5. אחריות זו אינה חלה במקרים הבאים:  
– נזק למערכת או רכיביה כתוצאה מחבלה מכוונת  
– נזק בעקבות טיפול, או תחזוקה לקוייה שלא בהתאם להוראות ההפעלה בחוברת זו.  
– נזק כתוצאה משריפה, ברק או מתח לא תקין (בעת חיבור המערכת), נזקי מים וכדו'.
6. כל נסיון לפרק את המערכת או להסיר ממנה חלקים יגרום לאובדן האחריות. אין לנסות להסיר את המערכת מהקיר בשום מקרה.
7. רק כתב אחריות שנחתם על ידי טכנאי בצירוף חותמת מקורית של היצרן יהיה תקף, מיום החתימה.
8. במידה ותעודת האחריות שבידכם אינה חתומה – יש ליצור קשר עם משרדנו.
9. יש לשמור חוברת זו בתוך הארונית בכל עת.

חותרת הבדוק	שם הטכנאי	תאריך ההתקנה
-------------	-----------	--------------



[WWW.EYALSYSTEMS.CO.IL](http://WWW.EYALSYSTEMS.CO.IL) 04-6401136 ר.אייל מערכות